

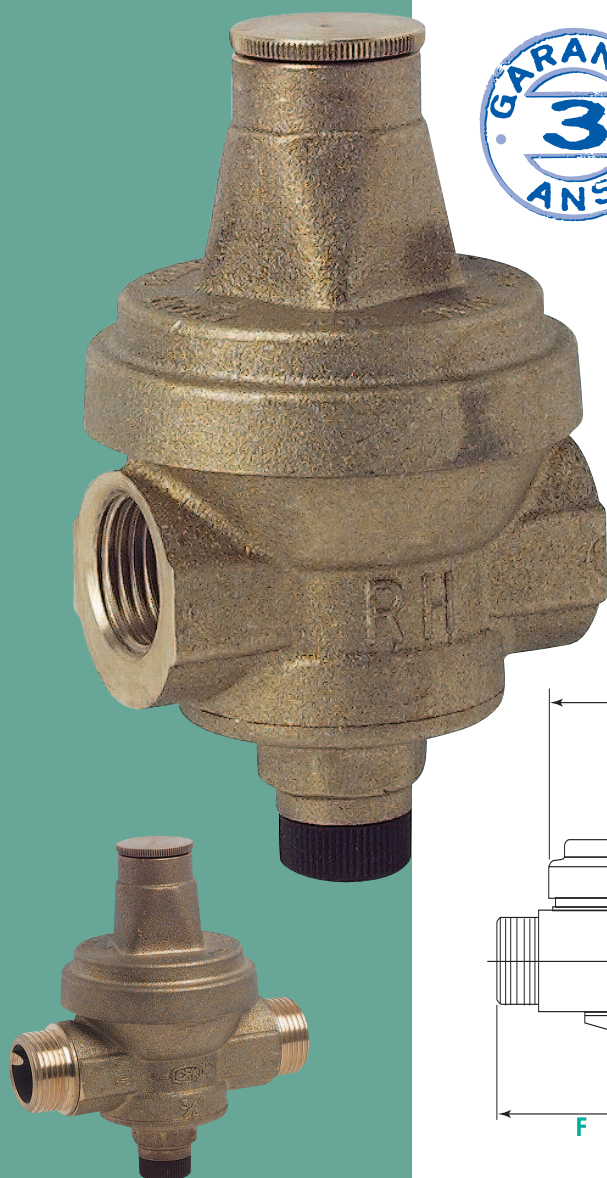
La référence qualité professionnelle



Fiche produit



Réducteur de pression réglable à membrane



Les réducteurs de pression doivent être installés suivant la direction indiquée par la flèche visible sur le corps.

Les réducteurs sont pré-réglés à 3 bars aval pour une pression amont de 8 bars. Le réglage des réducteurs de pression doit toujours être effectué à pression statique (débit 0).

Réglage de la pression du réducteur :

Pour augmenter la pression, retirer le bouchon molleté et tourner la vis de réglage dans le sens des aiguilles d'une montre.

Pour diminuer la pression, dévisser entièrement la vis de réglage, ouvrir et refermer un robinet afin de permettre un écoulement et opérer le réglage désiré en revissant la vis de réglage.

Température maxi : 80°C.

Siège acier inox.

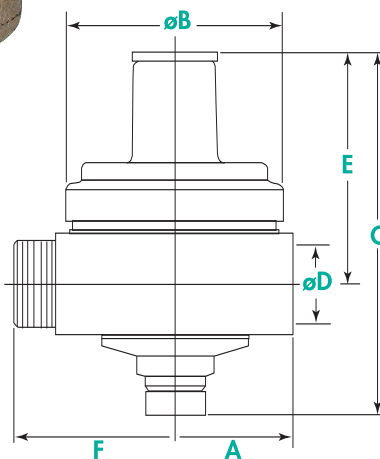
Pression réglable de 1 à 5 bars (pré-réglée à 3 bars).

Prise manomètre femelle 8/13.

Montage toutes positions.

Pression amont maxi. : 20 bars.

Fonction clapet anti-retour intégrée.



	Réf.
FEMELLE	
15/21	506-15
20/27	506-20
MALE	
15/21	505-15
20/27	505-20

	15/21	20/27
A (505)	89	93
F (506)	62	70
øB	64	64
C	110	110
øD pouces	1/2"	3/4"
E	68	70
ø canalisations	13	20
Débit l/h	1500	2800

